

G 10 11

102

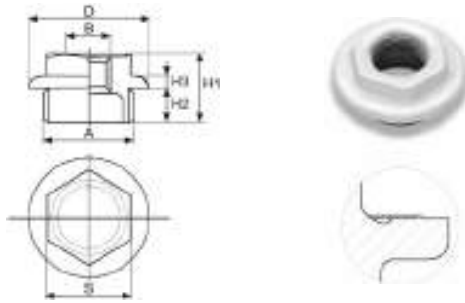
TAPPO VERNICIATO SU BASE ZINCATA SERIE 1" CON FLANGIA PIANA Ø 48

- GALVANIZED AND PAINTED PLUG RANGE 1" WITH PLANE FLANGE Ø 48
- VERZINKT UND LACKIERTE STAHLSTOPFEN 1" MIT GLATTFLANSCH Ø 48
- BOUCHON RADIATEURS GALVANISÉ ET VERNIS, SERIE 1" BRIDE PLATE Ø 48
- TAPÓN GALVANIZADO/PINTADO SERIE 1" CON BRIDA Ø 48 PLANA

THREAD: ISO 228/1 (ex DIN 259)

USE: radiatori ghisa / tubolari
cast iron / tubular radiatorsRECOMMENDED SEAL: senza amianto/asbestos free
art. 950/A sp. 2 mm

COLOUR: RAL 9010



CODE	A inch	B inch	Version	D mm	H1 mm	H2 mm	H3 mm	S mm				€
102100001	1"	-	dx	48	22,6	12,6	4	32	122	40	7280	1,42
102100002	1"	-	sx	48	22,6	12,6	4	32	122	40	7280	1,42
102100141	1"	1/4"	dx	48	22,6	12,6	4	32	117	40	7280	1,58
102100142	1"	1/4"	sx	48	22,6	12,6	4	32	117	40	7280	1,58
102100381	1"	3/8"	dx	48	22,6	12,6	4	32	107	40	7280	1,58
102100382	1"	3/8"	sx	48	22,6	12,6	4	32	107	40	7280	1,58
102100121	1"	1/2"	dx	48	22,6	12,6	4	32	104	40	7280	1,93
102100122	1"	1/2"	sx	48	22,6	12,6	4	32	104	40	7280	1,93
102100341	1"	3/4"	dx	48	22,6	12,6	4	32	87	40	7280	2,92
102100342	1"	3/4"	sx	48	22,6	12,6	4	32	87	40	7280	2,92

La garanzia della tenuta dei tappi vale soltanto con le guarnizioni consigliate da RM.
The guarantee of plugs seal is valid only with the recommended gasket by RM.

G 10 11

109/42

TAPPO VERNICIATO SU BASE ZINCATA SERIE 1" CON FLANGIA Ø 42

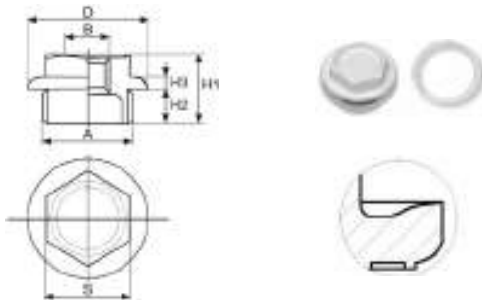
- GALVANIZED AND PAINTED PLUG RANGE 1" WITH FLANGE Ø 42
- VERZINKT UND LACKIERTE STAHLSTOPFEN 1" MIT FLANSCH Ø 42 UND DICHTUNG
- BOUCHON RADIATEURS GALVANISÉ ET VERNIS, SERIE 1" BRIDE Ø 42
- TAPÓN GALVANIZADO/PINTADO SERIE 1" CON BRIDA Ø 42

THREAD: ISO 228/1 (ex DIN 259)

USE: radiatori alluminio / aluminum radiators

GASKET: silicone montata sotto la flangia durezza 80 Shore,
resistente a + 120° C
silicone mounted under the flange, hardness 80
Shore, resistant till +120° C

COLOUR: RAL 9010



CODE	A inch	B inch	Version	D mm	H1 mm	H2 mm	H3 mm	S mm				€
109100001	1"	-	dx	42	22,6	12,6	4	28	112	40	7280	1,58
109100002	1"	-	sx	42	22,6	12,6	4	28	112	40	7280	1,58
109100141	1"	1/4"	dx	42	22,6	12,6	4	28	108	40	7280	1,75
109100142	1"	1/4"	sx	42	22,6	12,6	4	28	108	40	7280	1,75
109100381	1"	3/8"	dx	42	22,6	12,6	4	28	103	40	7280	1,75
109100382	1"	3/8"	sx	42	22,6	12,6	4	28	103	40	7280	1,75
109100121	1"	1/2"	dx	42	22,6	12,6	4	28	96	40	7280	2,10
109100122	1"	1/2"	sx	42	22,6	12,6	4	28	96	40	7280	2,10
109100341	1"	3/4"	dx	42	22,6	12,6	4	32	97	40	7280	2,92
109100342	1"	3/4"	sx	42	22,6	12,6	4	32	97	40	7280	2,92